



立峰(上海)商貿有限公司
 上海市漕河涇新興技術開發區
 宜山路889號4幢5樓D2室
 電話: 86-21-64851772; 61213052;
 61213053; 61213055
 傳真: 86-21-64851702
 sales@gosuihong.com
 www.gosuihong.com

輸送帶

快速傳真資訊

請以下列地址與我司聯絡:

 是

我希望獲取貴公司皮帶如何能提升我司
 產品之詳情!

我司主要基本資料:

機器種類:

.....

尺寸

若是

皮帶長度: mm

皮帶寬度: mm

皮帶厚度: mm

或

主動帶輪直徑: mm

從動帶輪直徑: mm

軸中心距: mm

rpm

馬達動力: KW

轉速: rpm

數量:

輸送物品及其重量:

.....

- 皮帶導引
- BGA/FDA 認證
- 耐溫程度
- 耐化學物質程度
- 防靜電
- 張力裝置 或 固定軸心距離
- 嚴峻天候環境中使用
- 秤重皮帶
- 滑動機座

運轉面的摩擦係數

高 低

輸送面的摩擦係數

高 低

姓名

公司名稱

地址

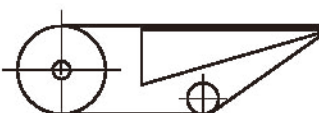
郵政編碼/市

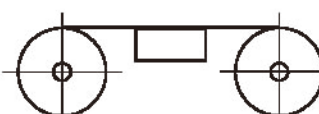
國家


電話

傳真

其它細節


 刀緣IBE上使用


 滾輪上使用


 真空吸力帶
(Sketch孔位草圖)

草圖: